

Installationsplan / Installation plan

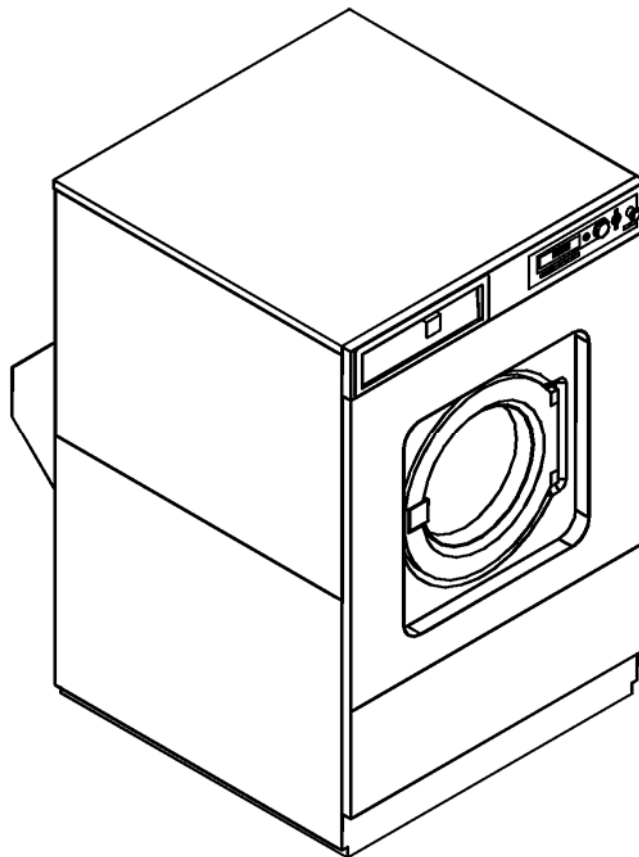
Installatietekening
Plan d'installation
Pianta di installazione

Plano de instalación
Plano de instalação
Σχέδιο εγκατάστασης

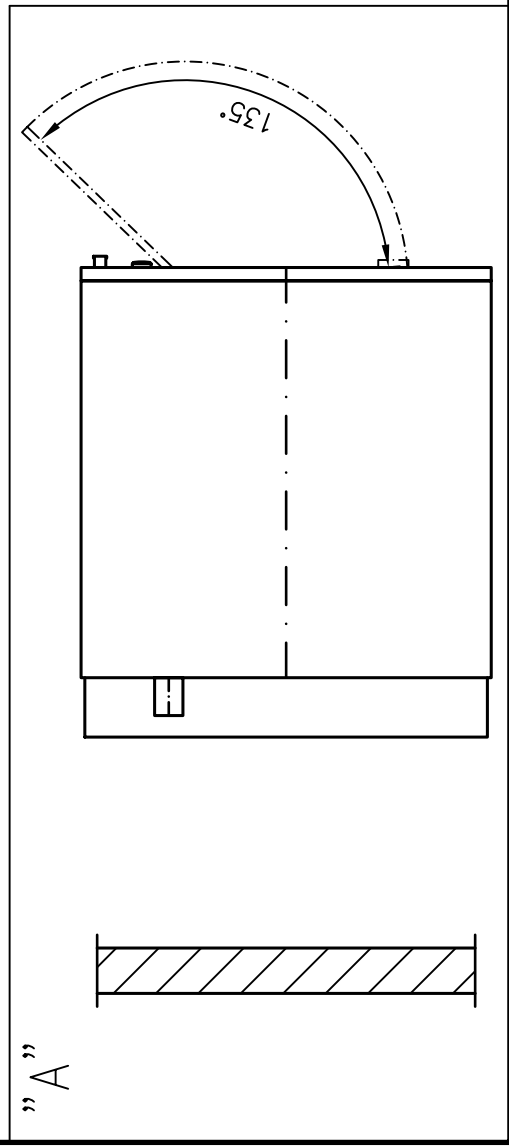
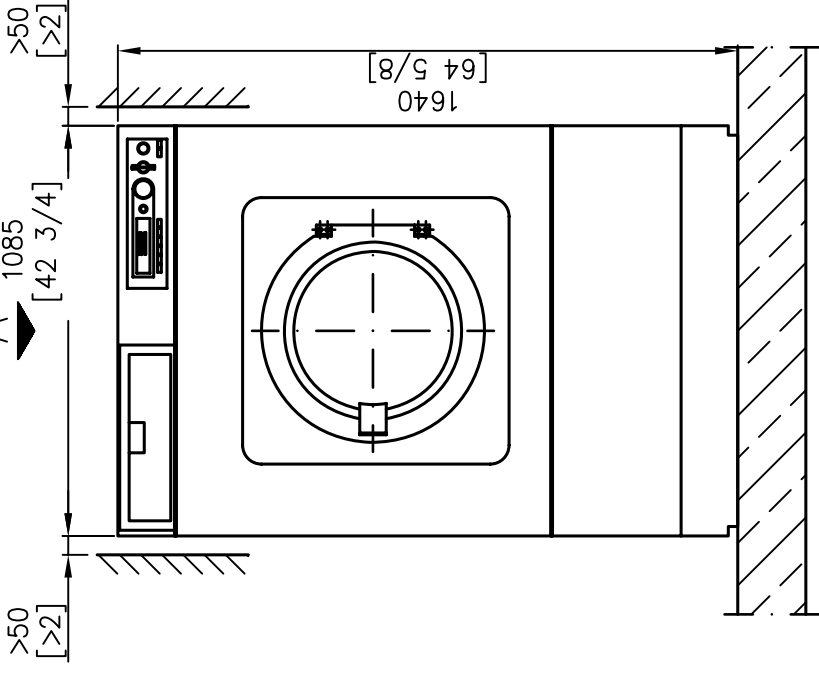
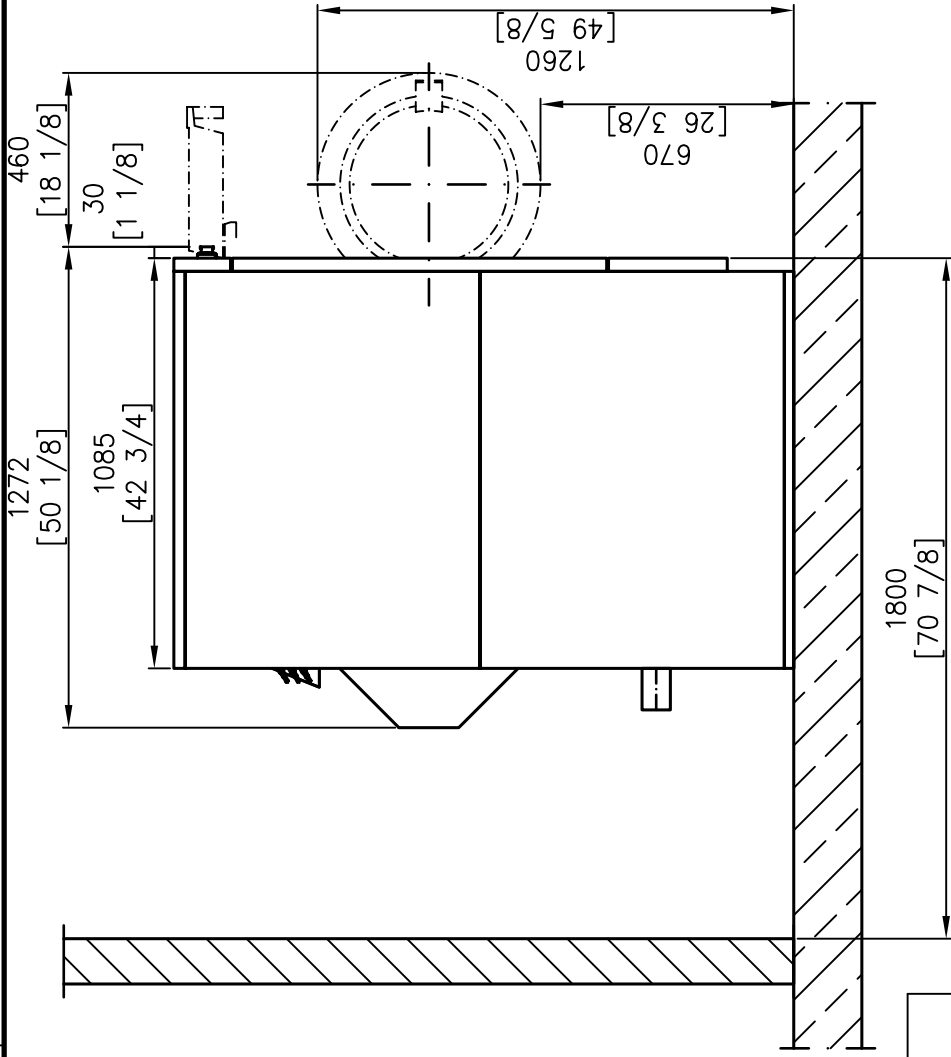
Asennusohje
Installasjonsplan
Installationsplan



PW 6321 D

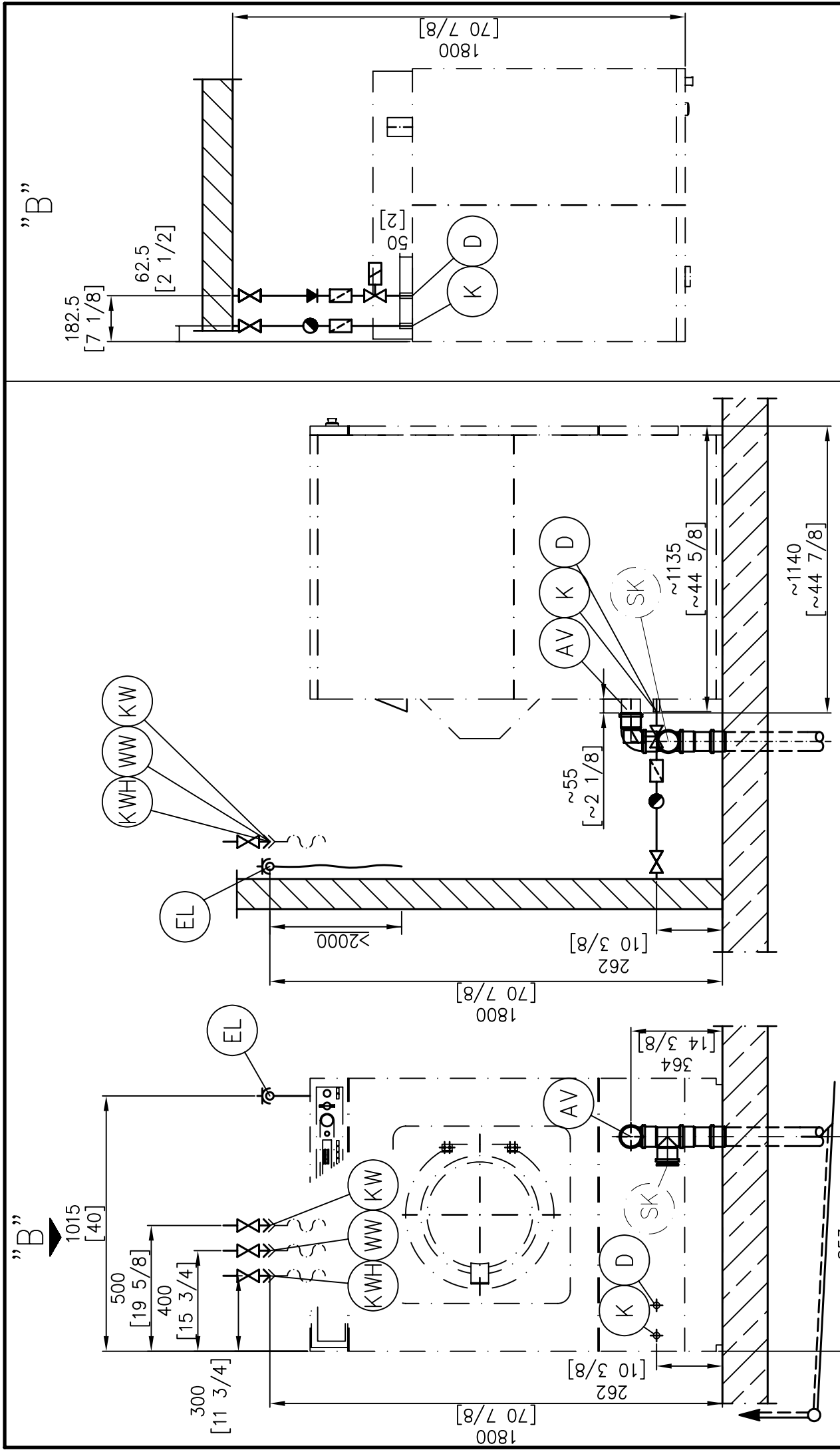


Materialnummer	/	Mat. no.:	06 564 740
Änderungsstand	/	Version:	01
Datum Zeichnung	/	Drawing date:	19.10.2007
Datum Legende	/	Legend date:	19.10.2007



Installationsplan/Installation plan
Waschmaschine/Washer
PW 6321 D

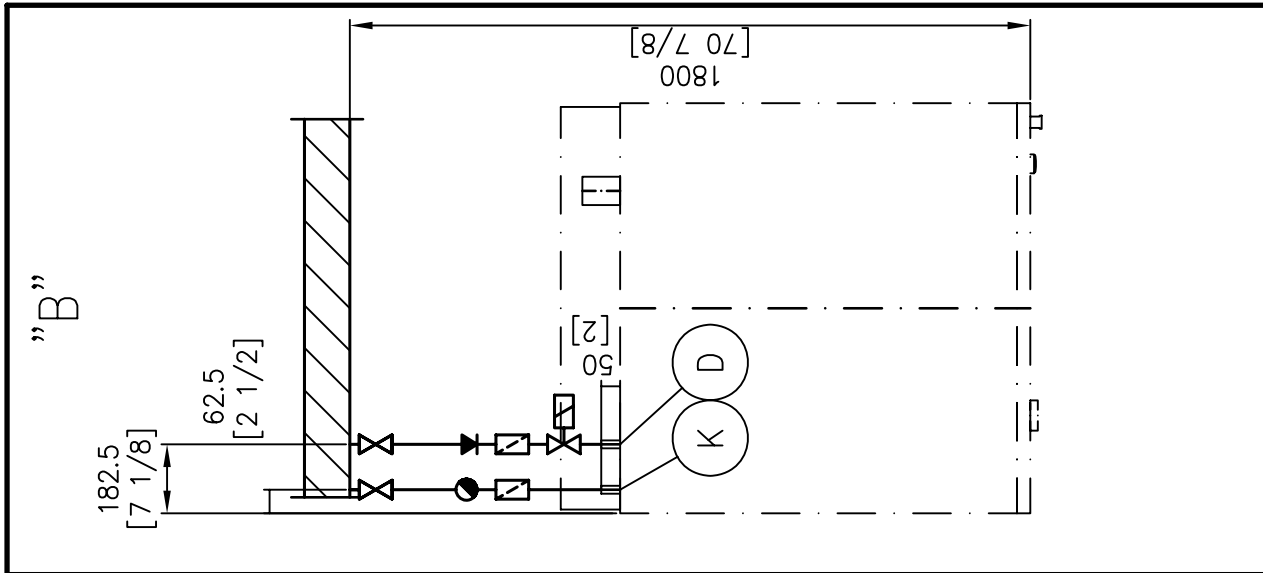
Date:	19.10.2007
Page:	3
Name:	SB



Miele
PROFESSIONAL

Installationsplan/Installation plan
Waschmaschine/Washer
PW 6321 D (indirekt)

Date:	19.10.2007
Page:	4
Name:	SB



”C”

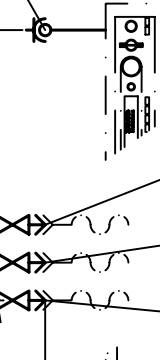
1015
[40]

500
[19 5/8]

400
[15 3/4]

300
[11 3/4]

EL



262
[10 3/8]

364
[14 3/8]

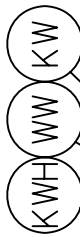
853
[33 5/8]

1800
[70 7/8]

AV

SK

D



EL

>2000

~55
[~2 1/8]

1800
[70 7/8]

>750
[~29 1/2]

~1140
[~44 7/8]

~1135
[~44 5/8]

AV

D

SK

1800
[70 7/8]

182.5
[7 1/8]

1800
[70 7/8]

50
[2]

D

AV

SK

1800
[70 7/8]

”C”

182.5
[7 1/8]

1800
[70 7/8]

50
[2]

D

AV

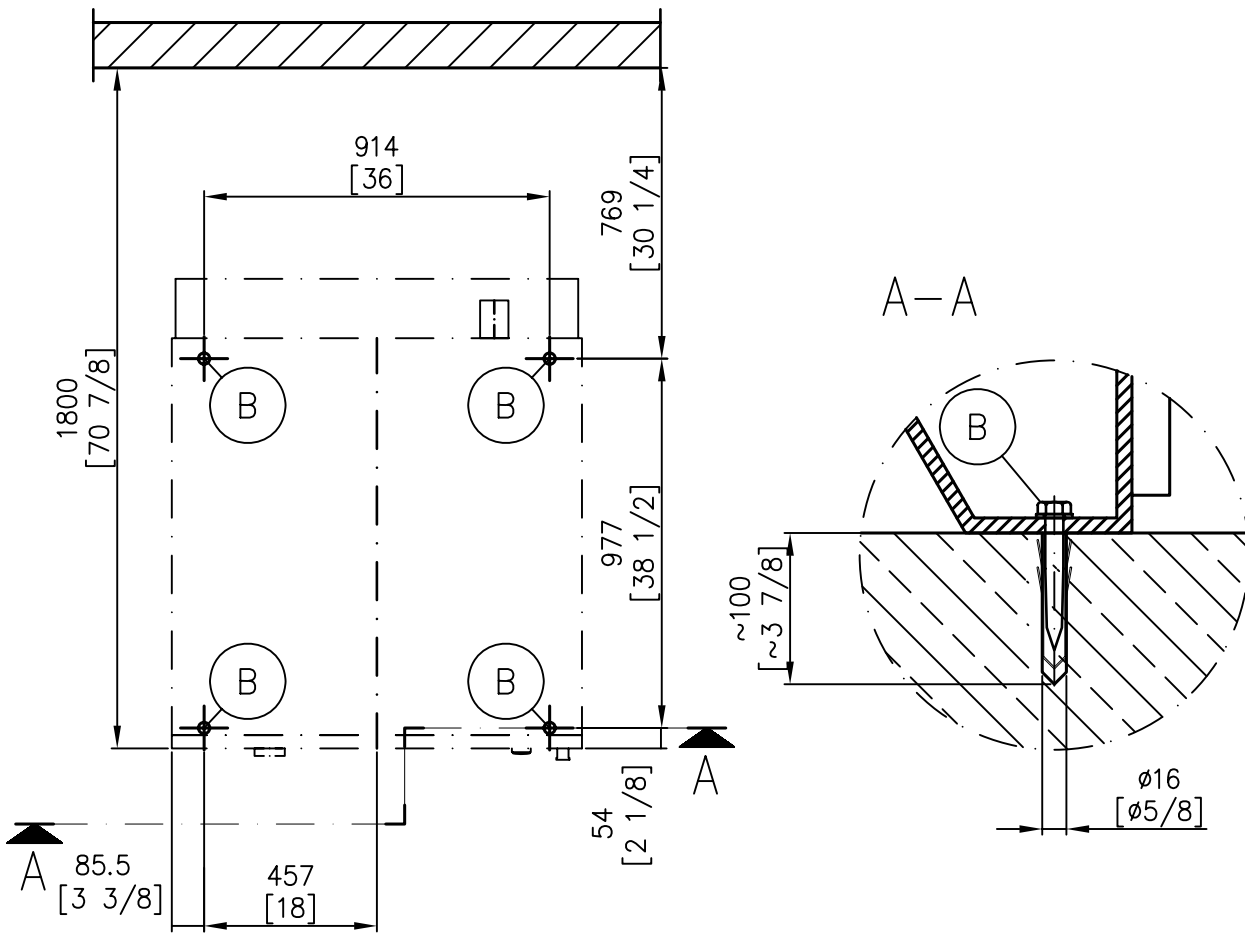
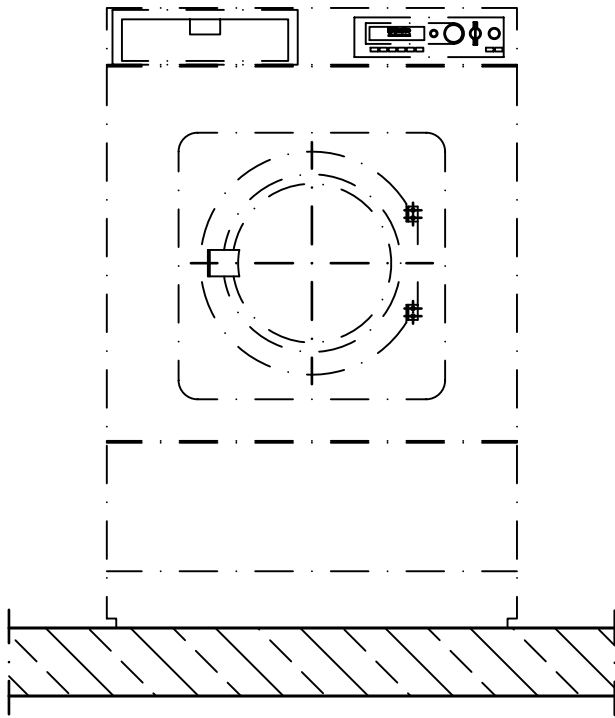
SK

1800
[70 7/8]



Installationsplan/Installation plan
Waschmaschine/Washer
PW 6321 D (direkt)

Date: 19.10.2007
Page: 5
Name: SB



Technical datasheet



Washer:
Heating:

PW 6321
Steam

Legend:



Circled, bold-typed abbreviations:
Connection required



Abbreviations surrounded by broken circle:
Connection optional or required, depending on model



Options/Accessories:

WI	Special product	With integrated scale		
----	-----------------	-----------------------	--	--

Machine connections:

EL	Electrical connections		USA	CDN
	 	Standard voltage (delivery status) * Frequency Rated load Fuse rating Supply lead, wire size * If power supply includes a stinger leg, please call Technical Service at USA 1-800-991-9380 CDN 1-800-643-5361	3 AC 208 V 60 Hz 4.3 kW 3 x 15 A 14 AWG	3 AC 208 V 60 Hz 4,3 kW 3 x 15 A 4 x 1,5 mm ²
		Alternative voltage Frequency Rated load Fuse rating Supply lead, wire size	3 AC 220-240 V 50-60 Hz 4.3 kW 3 x 15 A 14 AWG	3 AC 220-240 V 50-60 Hz 4,3 kW 3 x 15 A 4 x 1,5 mm ²

			USA	CDN
(D)	Steam connection	Indirect steam (page 4) Steam pressure Steam pressure on dryer version Boiling point Heating capacity Steam supply capacity Connection thread (on-site) Steam valve, steam filter and steam faucet must be provided on-site.	58 - 145 psi 58 - 72.5 psi 306 - 363 °F 50 kW 185 lbs/h 1/2" MPT	58 - 145 psi 58 - 72,5 psi 152 - 184 °C 50 kW 84 kg/h 1/2" MPT
		Direct steam (page 5) Steam pressure (High pressure) Boiling point (High pressure) Heating capacity (High pressure) Steam supply capacity (High pressure) Steam pressure (Low pressure) Boiling point (Low pressure) Heating capacity (Low pressure) Steam supply capacity (Low pressure) Connection thread (on-site) Steam valve, steam filter, steam faucet and non-return valve must be provided on-site. Note installation instructions for steam-heated Miele washer-extractors.	≤ 58 psi ≤ 306 °F 86 kW 308 lbs/h ≤ 7.25 psi ≤ 84 °F 29 kW 99.2 lbs/h 3/4" MPT	≤ 58 psi ≤ 152 °C 86 kW 140 kg/h ≤ 7,25 psi ≤ 120 °C 29 kW 45 kg/h 3/4" MPT
(K)	Condensate connection	Indirect steam (page 4) Connection thread (on-site) Steam valve, steam filter and steam faucet must be provided on-site.	1/2" MPT	1/2" MPT
(KW)	Cold water (Soft water)	Min. flow pressure Max. pressure Max. throughput (if hot water supply is not available) On-site connection thread Length of connection hose (supplied) Water requirements (average 140°F [60°C] program) Standard connection (with hot water connection) Additional requirements if hot water supply is not available.	14.5 psi 145 psi 9.4 (21) gal/min 1" MPT 59 1/16" 22.5 gal/h	14,5 psi 145 psi 35.5 (80) l/min 1" MPT 1.500 mm 85 l/h
(WW)	Hot water	Max. temperature Min. flow pressure Max. pressure Max. throughput On-site connection thread Length of connection hose (supplied) Water requirements (average for 140°F [60°C] program) Standard connection (with hot water connection) If no hot water supply, connect hose to cold water!	158 °F 14.5 psi 145 psi 7.93 gal/min 1" MPT 59 1/16" 18.5 gal/h	70 °C 14,5 psi 145 psi 30 l/min 1" MPT 1.500 mm 70 l/h
(KWH)	Mains water (Raw water) (Optional)	Min. flow pressure Max. pressure Max. throughput On-site connection thread Length of connection hose (supplied) Water requirements (average for 140°F [60°C] program) Standard connection (with hot water connection) If no raw water supply, connect hose to cold water!	14.5 psi 145 psi 10.6 gal/min 1" MPT 59 1/16" 79.3 gal/h	14,5 psi 145 psi 40 l/min 1" MPT 1.500 mm 300 l/h

			USA	CDN
(AV)	Drainage via dump valve	Max. temperature Machine drain connection (d _a x s x l) On-site drain connection (d _i) Max. throughput Vented drainage required. If ventilation is insufficient, fit Miele kit, Mat. no. 05238090. Drain manifolds serving several machines must be of sufficient cross-section.	203 °F 3" x 1/16" x 4" 3" 52.8 gal/min	95 °C 75 x 1,9 x 100 mm 75 mm 200 l/min
(SK)	Foam vent	A drainage system for foam escaping from the drain vent can be built using standard drain pipe sections. A 87° branch with an end cap should be provided for this purpose.		
(B)	Fittings (supplied)	Without plinth 2 x screws (Diameter x length) 2 x wall anchors (Diameter x length) Machine must be secured! Fixing materials provided for securing to concrete floor	1/2" x 3 9/16" 5/8" x 3 9/16"	12 x 90 mm 16 x 90 mm
	Special product WI:	Without plinth 4 x screws (Diameter x length) 4 x wall anchors (Diameter x length) Machine must be secured! Fixing materials provided for securing to concrete floor	1/2" x 3 9/16" 5/8" x 3 9/16"	12 x 90 mm 16 x 90 mm
	Machine data	Width Depth Height Knocked-down dimensions (Width) Recommended clearance to rear wall (to machine front edge) Net weight Dynamic floor load during operation, max. Static load, max. Dynamic load max. Drum frequency, max. Average heat dissipation (depending on room temperature and selected program)	42 11/16" 50 1/16" 64 9/16" 43" 70 7/8" 1,430 lbs 8,975 N 7,456 N 1,520 N 16.7 Hz 1,690 W	1.085 mm 1.272 mm 1.640 mm 1.090 mm 1.800 mm 648 kg 8.975 N 7.456 N 1.520 N 16,7 Hz 1.690 W
Installation should only be carried out by authorized installers in accordance with all local and national regulations! Observe installation instructions when installing machine! All rights reserved!				

Données techniques

Miele
PROFESSIONAL

Laveuse :
Chauffage :

PW 6321
À vapeur

Légende :



Abréviations encadrées et en caractères gras :
Raccordement requis





Abréviations dans un cercle discontinu :
Raccordement facultatif ou requis, selon le modèle

Options/accessoires :

WI	Produit spécialisé	Muni d'une balance		
-----------	--------------------	--------------------	--	--

Raccordements de l'appareil :

EL	Raccordement électrique		ÉTATS-UNIS	CANADA
	 	Tension standard (à la livraison) * Fréquence Charge nominale Calibre du fusible Câble d'alimentation, calibre * Si l'alimentation électrique comprend un transformateur de 240 V, prière de téléphoner au Service technique : É.-U. 1 800 991-9380 Canada 1 800 643-5361	3 CA 208 V 60 Hz 4,3 kW 3 x 15 A 14 AWG	3 CA 208 V 60 Hz 4,3 kW 3 x 15 A 4 x 1,5 mm ²
		Tension de remplacement Fréquence Charge nominale Calibre du fusible Câble d'alimentation, calibre	réversible	3 CA 220 à 240 V 50 à 60 Hz 4,3 kW 3 x 15 A 14 AWG

			USA	CDN
(D)	Raccordement vapeur	Vapeur indirecte (page 4) Pression de la vapeur Pression de la vapeur sur la sécheuse Point d'ébullition Capacité de chauffage Capacité de production de vapeur Raccordement fileté (sur place) La soupape de vapeur, le filtre à vapeur et le robinet d'admission de vapeur doivent être fournis sur place.	58 à 145 lb/po ² 58 à 72,5 lb/po ² 306 à 363 °F 50 kW 185 lb/h Filetage gaz ½ po	58 à 145 lb/po ² 58 à 72,5 lb/po ² 152 à 184 °C 50 kW 84 kg/h Filetage gaz ½ po
		Vapeur directe (page 5) Pression de la vapeur (haute pression) Point d'ébullition (haute pression) Capacité de chauffage (haute pression) Capacité d'alimentation en vapeur (haute pression) Pression de la vapeur (basse pression) Point d'ébullition (basse pression) Capacité de chauffage (basse pression) Capacité d'alimentation en vapeur (basse pression) Raccordement fileté (sur place) La soupape de vapeur, le filtre à vapeur, le robinet d'admission de vapeur et le clapet de non-retour doivent être fournis sur place. Prendre note des directives d'installation pour les laveuses-essoreuses chauffées à la vapeur de Miele.	≤ 58 lb/po ² ≤ 306 °F 86 kW 308 lb/h ≤ 7,25 lb/po ² ≤ 84 °F 29 kW 99,2 lb/h Filetage gaz ¾ po	≤ 58 lb/po ² ≤ 152 °C 86 kW 140 kg/h ≤ 7,25 lb/po ² ≤ 120 °C 29 kW 45 kg/h Filetage gaz ¾ po
(K)	Raccordement pour la condensation	Vapeur indirecte (page 4) Raccordement fileté (sur place) La soupape de vapeur, le filtre à vapeur et le robinet d'admission de vapeur doivent être fournis sur place.	Filetage gaz ½ po	Filetage gaz ½ po
(KW)	Eau froide (eau douce)	Pression minimale du débit Pression maximale Débit maximal (s'il n'y a pas de source d'eau chaude) Raccordement fileté sur place Longueur du tuyau de raccordement (fourni) Exigences relatives à l'eau (programmée en moyenne à 140 °F [60 °C]) Raccordement standard (avec source d'eau chaude) Exigences supplémentaires (s'il n'y a pas de source d'eau chaude).	14,5 lb/po ² 145 lb/po ² 9,4 (21) gal/min Filetage gaz 1 po 59 1/16 po 22,5 gal/h	14,5 lb/po ² 145 lb/po ² 35,5 (80) l/min Filetage gaz 1 po 1 500 mm 85 l/h
(WW)	Eau chaude	Température maximale Pression minimale du débit Pression maximale Débit maximal Raccordement fileté sur place Longueur du tuyau de raccordement (fourni) Exigences relatives à l'eau (programmée en moyenne à 140 °F [60 °C]) Raccordement standard (avec source d'eau chaude) S'il n'y a pas d'approvisionnement en eau chaude, raccorder le tuyau à l'eau froide.	158 °F 14,5 lb/po ² 145 lb/po ² 7,93 gal/min Filetage gaz 1 po 59 1/16 po 18,5 gal/h	70 °C 14,5 lb/po ² 145 lb/po ² 30 l/min Filetage gaz 1 po 1 500 mm 70 l/h
(KWH)	Eau de canalisation (Eau brute) (facultatif)	Pression minimale du débit Pression maximale Débit maximal Raccordement fileté sur place Longueur du tuyau de raccordement (fourni) Exigences relatives à l'eau (programmée en moyenne à 140 °F [60 °C]) Raccordement standard (avec source d'eau chaude) S'il n'y a pas d'approvisionnement en eau brute, raccorder le tuyau à l'eau froide.	14,5 lb/po ² 145 lb/po ² 10,6 gal/min Filetage gaz 1 po 59 1/16 po 79,3 gal/h	14,5 lb/po ² 145 lb/po ² 40 l/min Filetage gaz 1 po 1 500 mm 300 l/h

			ÉTATS-UNIS	CANADA
(AV)	Drainage par robinet de vidange	Température maximale Raccord de vidange de l'appareil (diamètre x épaisseur x longueur) Raccord de vidange sur place (diamètre intérieur) Débit maximal Drainage avec évent requis. Si la ventilation est insuffisante, installer la trousse de Miele, n° de pièce 05238090. Les collecteurs de drainage qui desservent plusieurs appareils doivent avoir un diamètre approprié.	203 °F 3 po x 1/16 po x 4 po 3 po 52,8 gal/min	95 °C 75 x 1,9 x 100 mm 75 mm 200 l/min
(SK)	Évent pour mousse	Un système de vidange destiné à évacuer la mousse du robinet de vidange peut être construit à l'aide de sections de tuyau de vidange standard. Un branchement d'évacuation de 87° muni d'un capuchon d'extrémité devrait être utilisé à cette fin.		
(B)	Raccords (fournis)	Sans plinthe 2 vis (diamètre x longueur) 2 ancrages muraux (diamètre x longueur) L'appareil doit être solidement fixé. Le matériel de fixation est fourni pour la fixation à un plancher de béton.	1/2 po x 3 9/16 po 5/8 po x 3 9/16 po	12 x 90 mm 16 x 90 mm
	Produit spécialisé WI	Sans plinthe 4 vis (diamètre x longueur) 4 ancrages muraux (diamètre x longueur) L'appareil doit être fixé! Le matériel de fixation est fourni pour la fixation à un plancher de béton.	1/2 po x 3 9/16 po 5/8 po x 3 9/16 po	12 x 90 mm 16 x 90 mm
	Données sur l'appareil	Largeur Profondeur Hauteur Dimensions de l'appareil démonté (largeur) Espace recommandé entre le mur arrière et le bord avant l'appareil Poids net Charge dynamique sur le plancher pendant le fonctionnement, maximale Charge statique maximale Charge dynamique maximale Fréquence du tambour, maximale Dissipation moyenne de la chaleur (selon la température ambiante et le programme sélectionné)	42 11/16 po 50 1/16 po 64 9/16 po 43 po 70 7/8 po 1 430 lb 8 975 N 7 456 N 1 520 N 16,7 Hz 1 690 W	1 085 mm 1 272 mm 1 640 mm 1 090 mm 1 800 mm 648 kg 8 975 N 7 456 N 1 520 N 16,7 Hz 1 690 W
L'installation ne doit être effectuée que par des installateurs autorisés, conformément à tous les règlements locaux et nationaux. Prière de suivre les directives d'installation au moment de l'installation de l'appareil. Tous droits réservés.				