

Installationsplan / Installation plan

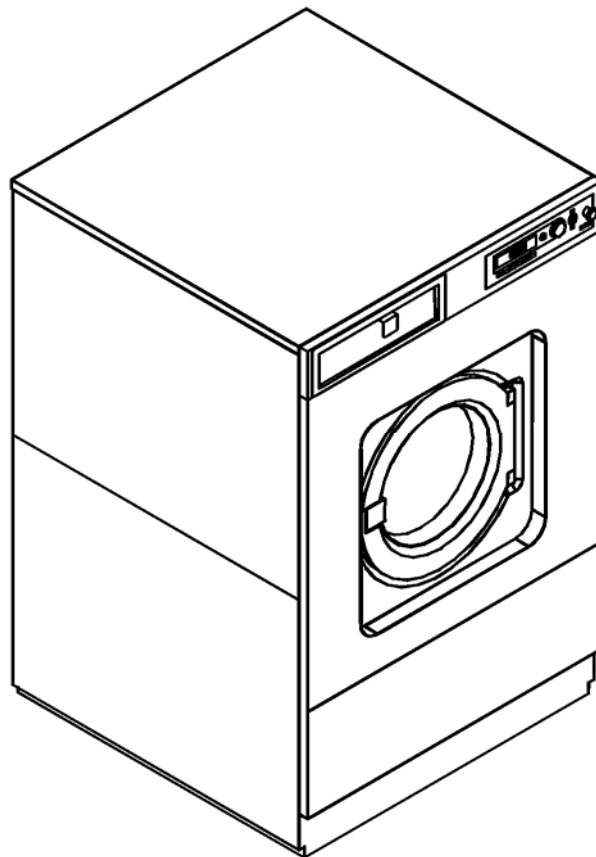
Installatietekening
Plan d'installation
Pianta di installazione

Plano de instalación
Plano de instalação
Σχέδιο εγκατάστασης

Asennusohje
Installasjonsplan
Installationsplan

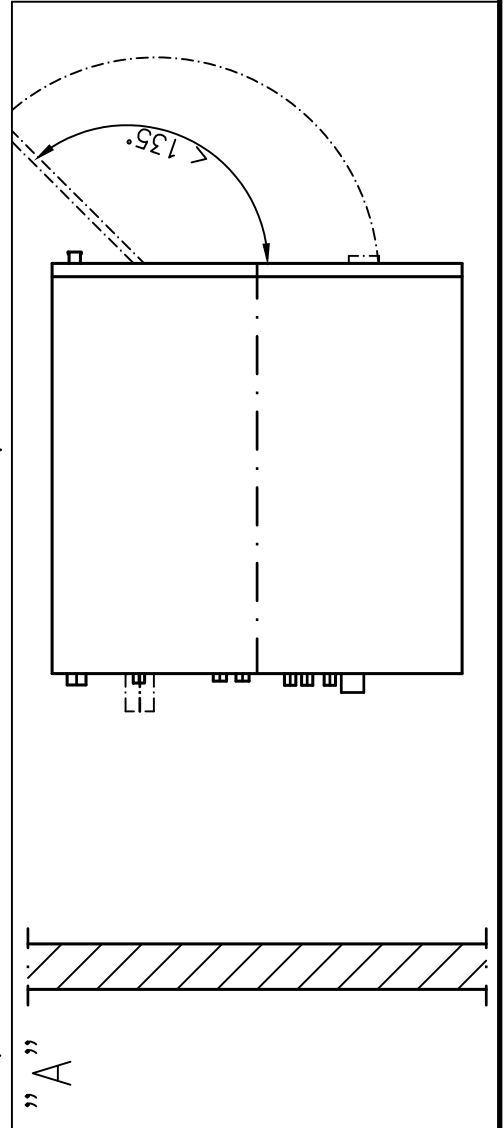
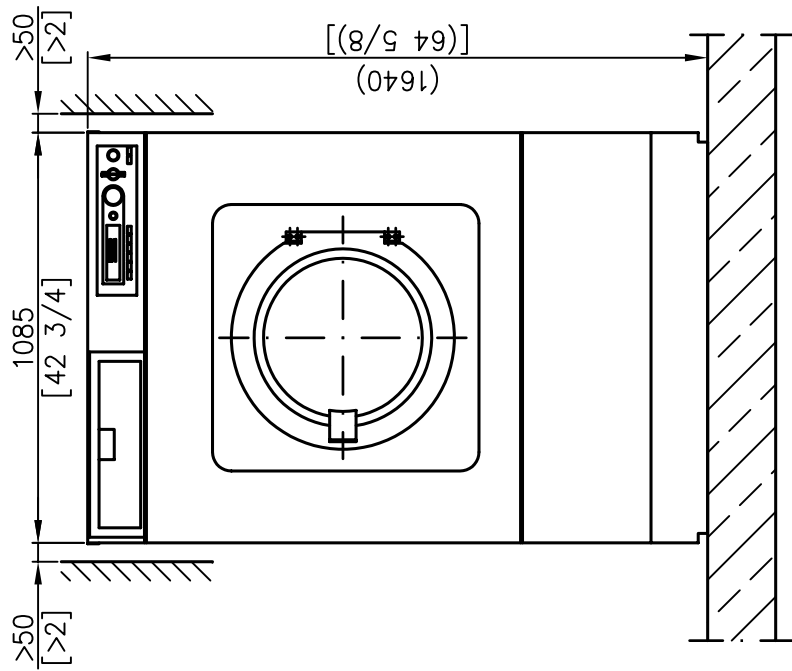
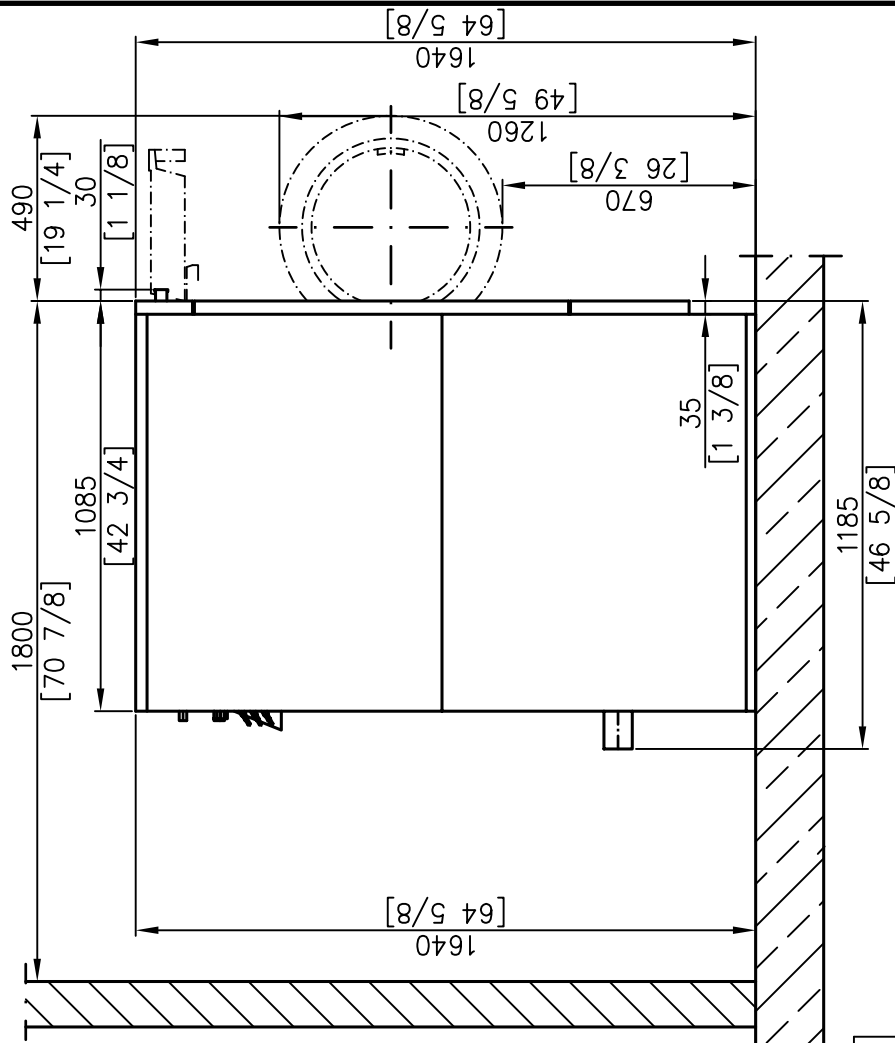


PW 6241 EL



Materialnummer	/	Mat. no.:	06 563 830
Änderungsstand	/	Version:	02
Datum Zeichnung	/	Drawing date:	09.09.2007
Datum Legende	/	Legend date:	11.01.2008

” A ”



Installationsplan/Installation plan

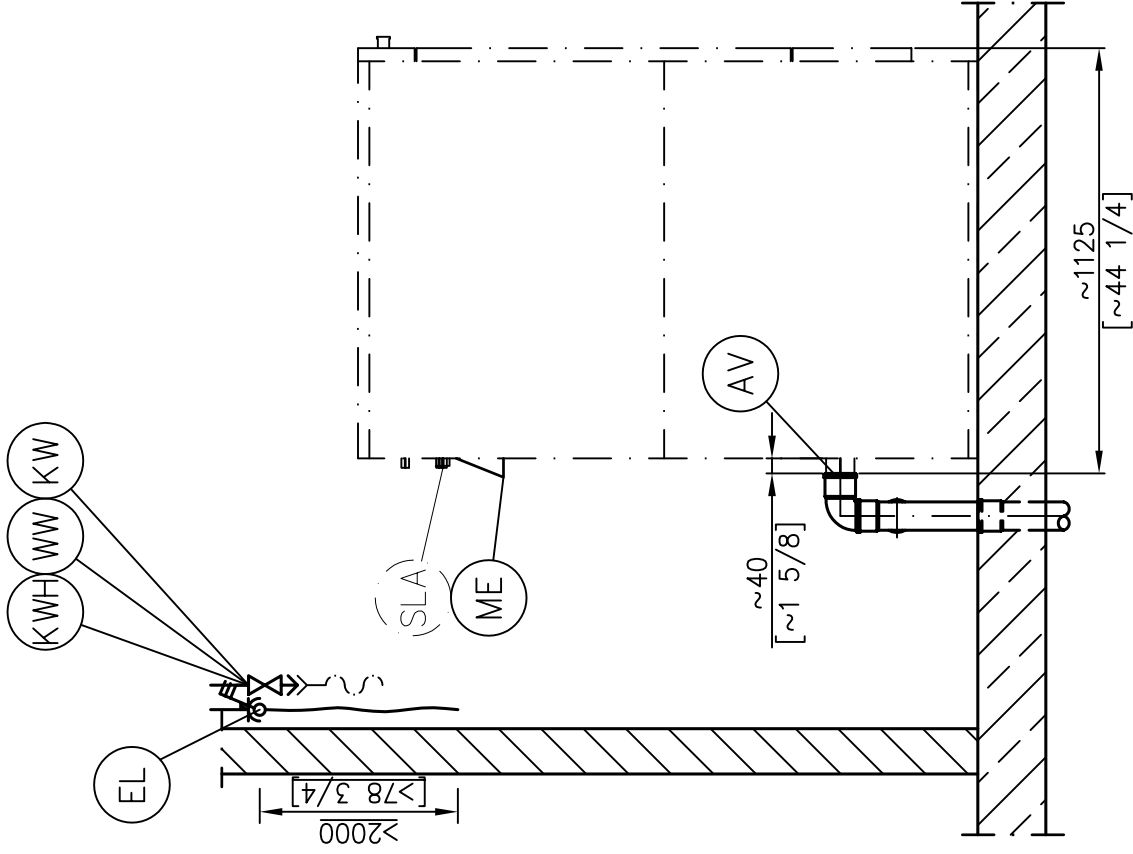
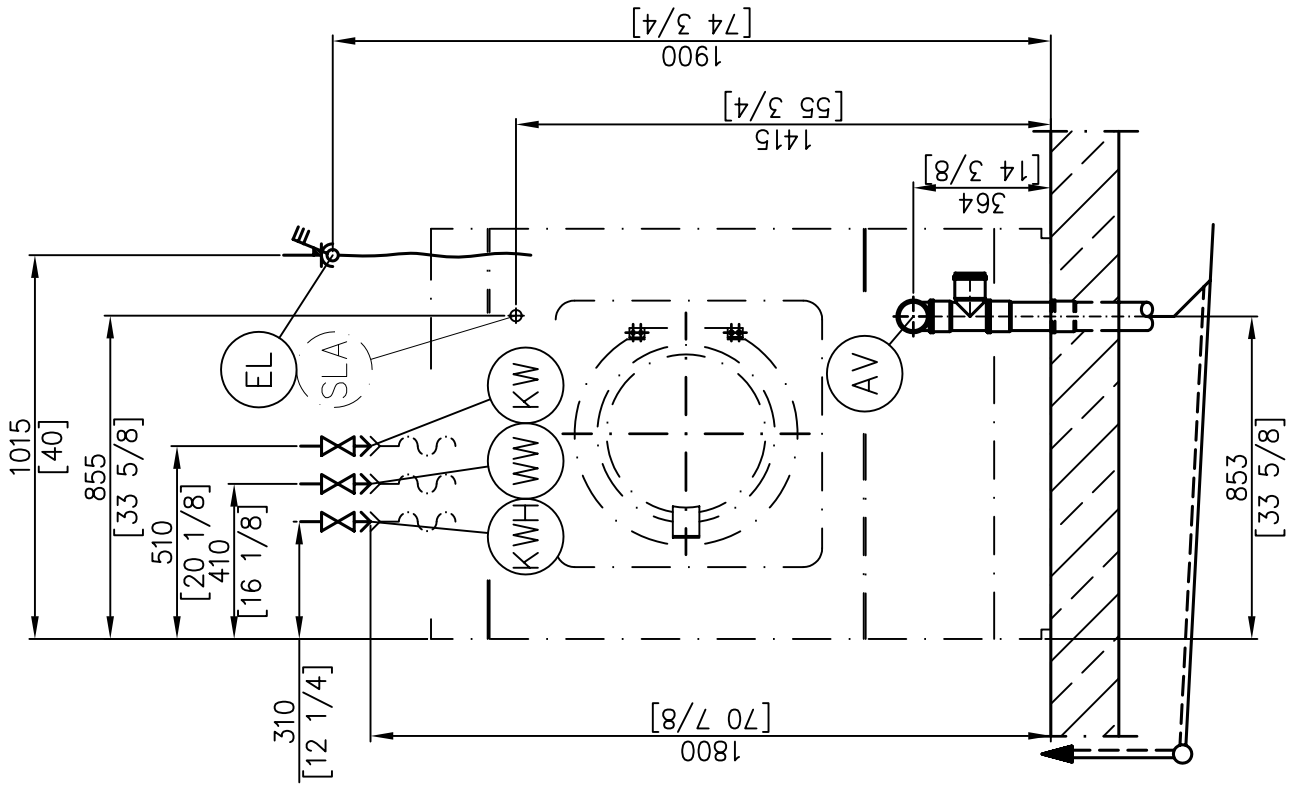
Waschmaschine

PW 6241 EL

Date: 24.06.2005

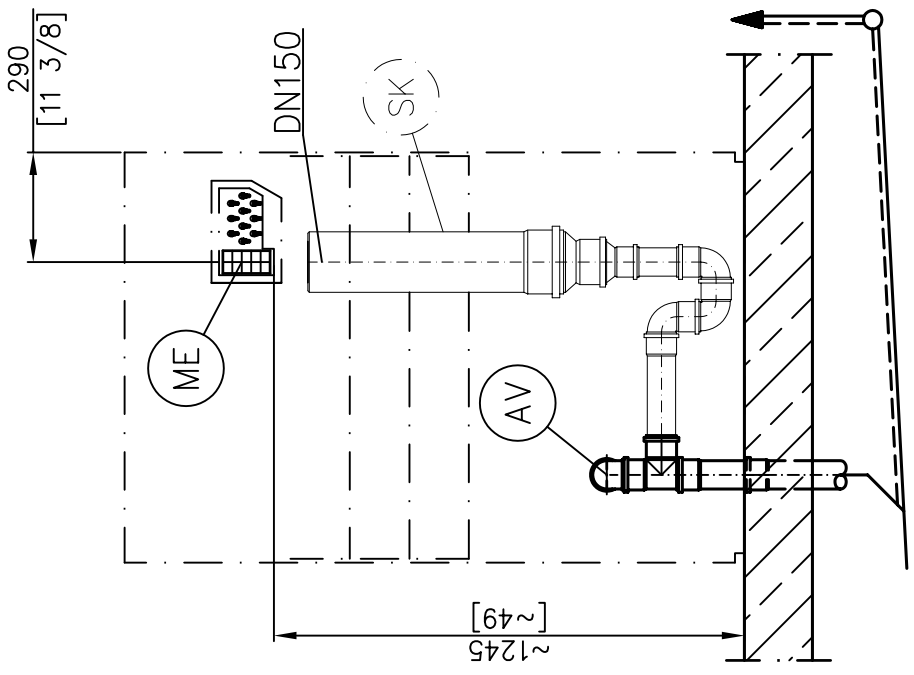
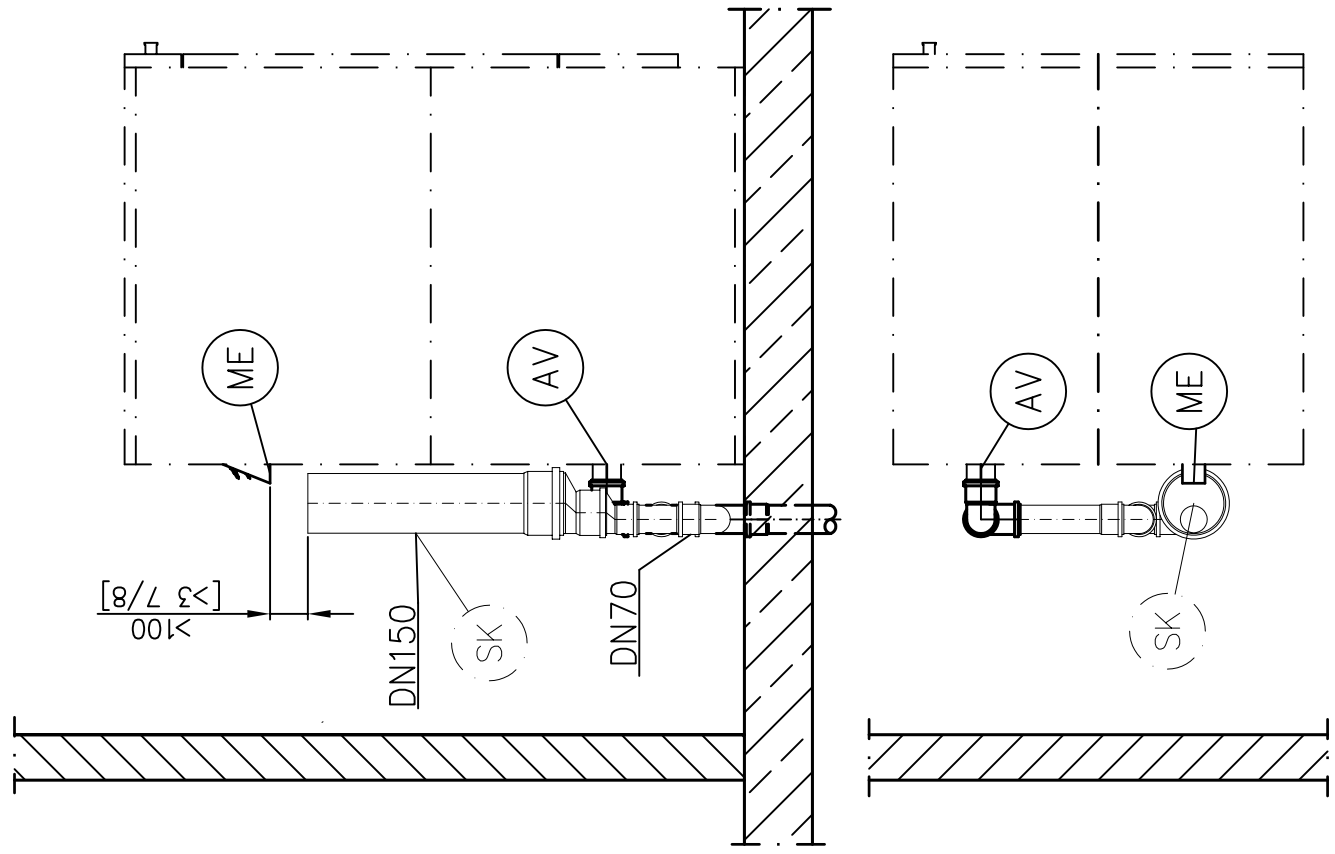
Page: 3

Name: Gö/THage



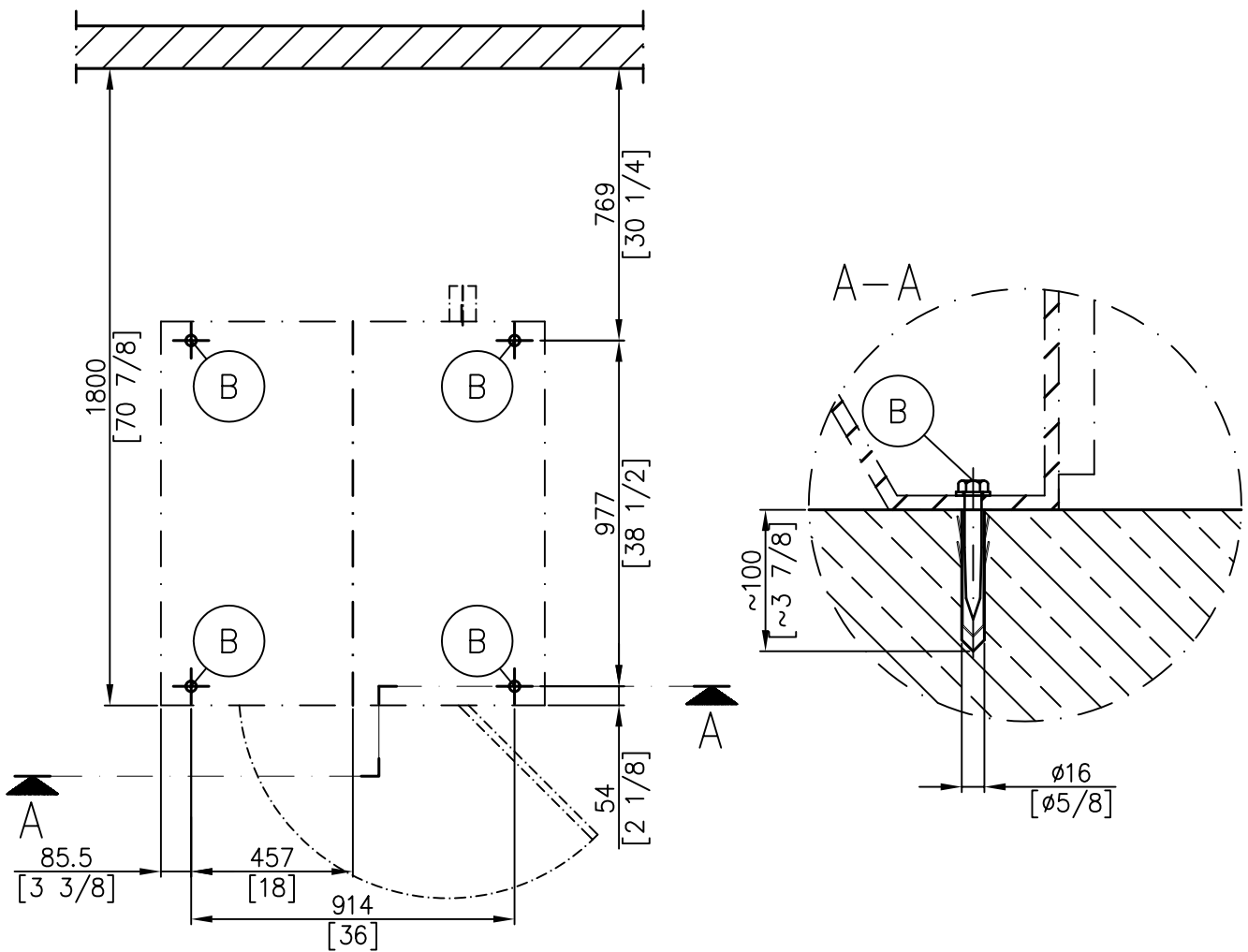
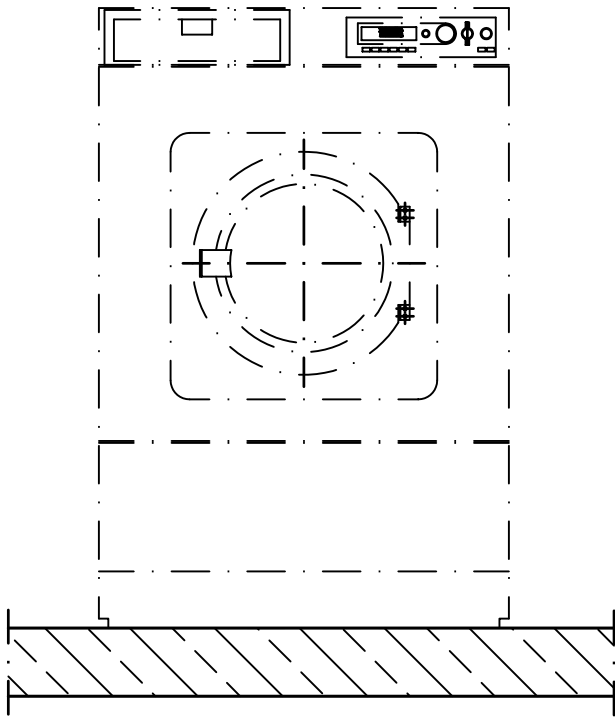
Installationsplan/Installation plan
Waschmaschine
PW 6241 EL

Date:	24.06.2005
Page:	4
Name:	Gö/THage



Installationsplan/Installation plan
Waschmaschine
PW 6241 EL

Date: 24.06.2005
Page: 5
Name: Gö/THage



Technical datasheet



Washer:
Heating:

PW 6241
Electrical (EL)

Legend:



Circled, bold-typed abbreviations:
Connection required



Abbreviations surrounded by broken circle:
Connection optional or required, depending on model



Options/Accessories

OS	Special product	Offshore machine		
----	-----------------	------------------	--	--

Machine connections:

(EL)	Electrical connections		USA	CDN
		Standard voltage (delivery status) * Frequency Rated load Fuse rating Supply lead, wire size * If power supply includes a stinger leg, please call Technical Service at USA 1-800-991-9380 CDN 1-800-643-5361	3 AC 220-240 V 50-60 Hz 25 kW 3 x 80 A 4 AWG	3 AC 220-240 V 50-60 Hz 25 kW 3 x 80 A 4 x 25 mm ²
		Alternative voltage Frequency Rated load Fuse rating Supply lead, wire size	reversible	3 AC 208 V 60 Hz 20 kW 3 x 70 A 6 AWG
(SLA)	Peak load management	Connection cable, min. cross-section Input leads should not be in direct contact with any heat source. Input signal via potential-free (galvanically separated) contact.	12 AWG	4 x 1,5 mm ²

			USA	CDN
(PA)	Potential equalization	External connection thread with washer and nut If necessary according to national installation regulations, establish a potential equalization with good pin connection.	3/8" x 1 3/8" 10 M	10 x 35 mm 10 M
(KW)	Cold water (Soft water)	Min. flow pressure Max. pressure Max. throughput (if hot water supply is not available) On-site connection thread Length of connection hose (supplied) Water requirements (average 140°F [60°C] program) Standard connection (with hot water connection) Additional requirements if hot water supply is not available.	14.5 psi 145 psi 9.38 (21.1) gal/min 1" MPT 59 1/16" 16.1 gal/h	14,5 psi 145 psi 35,5 (80) l/min 1" MPT 1.500 mm 61 l/h
(WW)	Hot water	Max. temperature Min. flow pressure Max. pressure Max. throughput On-site connection thread Length of connection hose (supplied) Water requirements (average for 140°F [60°C] program) Additional requirements if hot water supply is not available. If no hot water supply, connect hose to cold water!	158 °F 14.5 psi 145 psi 7.93 gal/min 1" MPT 59 1/16" 14 gal/h	70 °C 14,5 psi 145 psi 30 l/min 1" MPT 1.500 mm 53 l/h
(KWH)	Mains water (Raw water) (Optional)	Min. flow pressure Max. pressure Max. throughput On-site connection thread Length of connection hose (supplied) Water requirements (average for 140°F [60°C] program) If no raw water supply, connect hose to cold water!	14.5 psi 145 psi 10.6 gal/min 1" MPT 59 1/16" 55.2 gal/h	14,5 psi 145 psi 40 l/min 1" MPT 1.500 mm 209 l/h
(AV)	Drainage via dump valve	Max. temperature Machine drain connection (d _a x s x l) On-site drain connection (d _i x s x l) Max. throughput Vented drainage required. If ventilation is insufficient, fit Miele kit, Mat. no. 05238090. Drain manifolds serving several machines must be of sufficient cross-section.	203 °F 3" x 1/16" x 4" 3" x 1/16" x 2" 52.8 gal/min	95 °C 75x1,9x100 mm 75x1,9x50 mm 200 l/min
(SK)	Foam vent	A drainage system for foam escaping from the drain vent can be built using standard drain pipe sections. A branch with an end cap should be provided for this purpose.		

			USA	CDN
(B)	Fittings (supplied)	Without plinth 2 x screws (Diameter x length) 2 x wall anchors (Diameter x length) Machine must be secured! Fixing materials provided for securing to concrete floor	1/2" x 3 9/16" 5/8" x 3 9/16"	12 x 90 mm 16 x 90 mm
	Machine data	Width Depth Height Knocked-down dimensions (Width) Recommended clearance to rear wall (to machine front edge) Net weight Dynamic floor load during operation, max. Static load, max. Dynamic load max. Drum frequency, max. Average heat dissipation (depending on room temperature and selected program)	42 11/16" 48 1/4" 64 9/16" 43" x 67" 70 7/8" 1,410 lbs 8.417 N 7.063 N 1.353 N 18,3 Hz 1.306 W	1.085 mm 1.225 mm 1.640 mm 1.090 x 1.700 mm 1.800 mm 640 kg 8.417 N 7.063 N 1.353 N 18,3 Hz 1.306 W
Installation should only be carried out by authorized installers in accordance with all local and national regulations! Observe installation instructions when installing machine! All rights reserved!				

Données techniques

Miele
PROFESSIONAL

Laveuse :
Chauffage :

PW 6241
Électrique (EL)

Légende :



Abréviations encadrées et en caractères gras :
Raccordement requis












Abréviations dans un cercle discontinu :
Raccordement facultatif ou requis, selon le modèle

Options/accessoires :

OS	Produit spécialisé	Appareil étranger		
-----------	--------------------	-------------------	--	--

Raccordements de l'appareil :

EL	Raccordement électrique		USA	CDN
	 	Tension standard (à la livraison) * Fréquence Charge nominale Calibre du fusible Câble d'alimentation, calibre * Si l'alimentation électrique comprend un transformateur de 240 V, prière de téléphoner au Service technique : É.-U. 1 800 991-9380 Canada 1 800 643-5361	3 CA 220 à 240 V 50 à 60 Hz 25 kW 3 x 80 A 4 AWG	3 CA 220 à 240 V 50 à 60 Hz 25 kW 3 x 80 A 4 x 25 mm ²
		Tension de remplacement Fréquence Charge nominale Calibre du fusible Câble d'alimentation, calibre	réversible	3 CA 208 V 60 Hz 20 kW 3 x 70 A 6 AWG
	Gestion de la charge de pointe	Câble d'alimentation, diamètre minimal Les câbles d'alimentation ne doivent pas être en contact direct avec une source de chaleur. Signal d'entrée avec contact sans tension (séparé galvaniquement).	14 AWG	4 x 25 mm ²

			USA	CDN
	Régulateur de tension automatique	Raccord fileté externe muni d'un joint d'étanchéité et d'un écrou S'il y a lieu, selon le règlement national d'installation, établir une régulation de tension automatique au moyen d'un assemblage connecteur à broches approprié.	3/8 po x 1 3/8 po 10 m	10 x 35 mm 10 m
	Eau froide (eau douce)	Pression minimale du débit Pression maximale Débit maximal (s'il n'y a pas de source d'eau chaude) Raccordement fileté sur place Longueur du tuyau de raccordement (fourni) Exigences relatives à l'eau (programmée en moyenne à 140 °F [60 °C]) Raccordement standard (avec source d'eau chaude) Exigences supplémentaires (s'il n'y a pas de source d'eau chaude).	14,5 lb/po ² 145 lb/po ² 9,38 (21,1) gal/min Filetage gaz 1 po 59 1/16 po 16,1 gal/h	14,5 lb/po ² 145 lb/po ² 35,5 (80) l/min Filetage gaz 1 po 1 500 mm 61 l/h
	Eau chaude	Température maximale Pression minimale du débit Pression maximale Débit maximal Raccordement fileté sur place Longueur du tuyau de raccordement (fourni) Exigences relatives à l'eau (programmée en moyenne à 140 °F [60 °C]) S'il n'y a pas d'approvisionnement en eau chaude, raccorder le tuyau à l'eau froide.	158 °F 14,5 lb/po ² 145 lb/po ² 7,93 gal/min Filetage gaz 1 po 59 1/16 po 14 gal/h	70 °C 14,5 lb/po ² 145 lb/po ² 30 l/min Filetage gaz 1 po 1 500 mm 53 l/h
	Eau de canalisation (Eau brute) (facultatif)	Pression minimale du débit Pression maximale Débit maximal Raccordement fileté sur place Longueur du tuyau de raccordement (fourni) Exigences relatives à l'eau (programmée en moyenne à 140 °F [60 °C]) S'il n'y a pas d'approvisionnement en eau brute, raccorder le tuyau à l'eau froide.	14,5 lb/po ² 145 lb/po ² 10,6 gal/min Filetage gaz 1 po 59 1/16 po 55,2 gal/h	14,5 lb/po ² 145 lb/po ² 40 l/min Filetage gaz 1 po 1 500 mm 209 l/h
	Drainage par robinet de vidange	Température maximale Raccord de vidange de l'appareil (diamètre x épaisseur x longueur) Raccord de vidange sur place (diamètre intérieur x épaisseur x longueur) Débit maximal Drainage avec évent requis. Si la ventilation est insuffisante, installer la trousse de Miele, n° de pièce 05238090. Les collecteurs de drainage qui desservent plusieurs appareils doivent avoir un diamètre approprié.	203 °F 3 po x 1/16 po x 4 po 3 po x 1/16 po x 2 po 52,8 gal/min	95 °C 75 x 1,9 x 100 mm 75 x 1,9 x 50 mm 200 l/min
	Évent pour mousse	Un système de vidange destiné à évacuer la mousse du robinet de vidange peut être construit à l'aide de sections de tuyau de vidange standard. Un branchement d'évacuation muni d'un capuchon d'extrémité devrait être utilisé à cette fin.		

			USA	CDN
(B)	Raccords (fournis)	Sans plinthe 2 vis (diamètre x longueur) 2 ancrages muraux (diamètre x longueur) L'appareil doit être solidement fixé. Le matériel de fixation est fourni pour la fixation à un plancher de béton.	1/2 po x 3 9/16 po 5/8 po x 3 9/16 po	12 x 90 mm 16 x 90 mm
	Données sur l'appareil	Largeur Profondeur Hauteur Dimensions de l'appareil démonté (largeur) Espace recommandé entre le mur arrière et le bord avant l'appareil Poids net Charge dynamique sur le plancher pendant le fonctionnement, maximale Charge statique maximale Charge dynamique maximale Fréquence du tambour, maximale Dissipation moyenne de la chaleur (selon la température ambiante et le programme sélectionné)	42 11/16 po 48 1/4 po 64 9/16 po 43 po x 67 po 70 7/8 po 1 410 lb 8 417 N 7 063 N 1 353 N 18,3 Hz 1 306 W	1 085 mm 1 225 mm 1 640 mm 1 090 x 1 700 mm 1 800 mm 640 kg 8 417 N 7 063 N 1 353 N 18,3 Hz 1 306 W
L'installation ne doit être effectuée que par des installateurs autorisés, conformément à tous les règlements locaux et nationaux. Prière de suivre les directives d'installation au moment de l'installation de l'appareil. Tous droits réservés.				